

Technický list

Vlastnosti produktu



Vařič těstovin elektrický

Model	Sap kód	00013572
CPD-84ET	Skupina artiklů	Vařiče těstovin a vodní lázně



- Objem vany [l]: 40
- Napouštění vody: mechanickým kohoutem
- Typ výpusti: Skrz podstavbu s napojením na odpad
- Výpust': Ano
- Materiál: Nerez
- Stupeň krytí ovládacích prvků: IPX5
- Maximální teplota zařízení [°C]: 110
- Počet košů: 0

Sap kód	00013572	Napájení	400 V / 3N - 50 Hz
Šířka netto [mm]	400	Objem vany [l]	40
Hloubka netto [mm]	800	Počet košů	0
Výška netto [mm]	510	Počet GN / EN zařízení	1
Hmotnost netto [kg]	25.00	Velikost GN / EN zařízení [mm]	GN 1/1
Příkon elektrický [kW]	13.500		

Technický list

Technický výkres



Vářič těstovin elektrický

Model

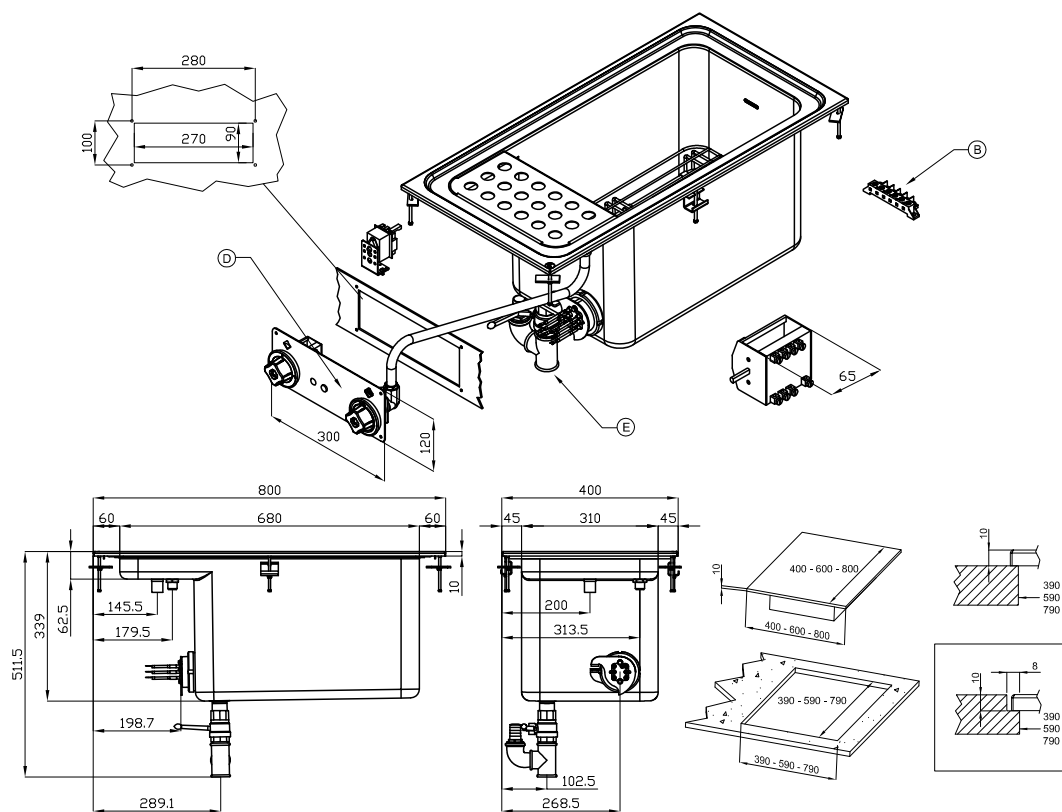
Sap kód

00013572

CPD-84ET

Skupina artiklů

Vářiče těstovin a vodní lázně



A	Data plate		B	Electrical connection	
D	Cold water connection	ISO 7-1 1/2" F	E	Water drainage	ISO 7-1 1" F



Vařič těstovin elektrický

Model	Sap kód	00013572
CPD-84ET	Skupina artiklů	Vařiče těstovin a vodní lázně

1. Sap kód:

00013572

2. Šířka netto [mm]:

400

3. Hloubka netto [mm]:

800

4. Výška netto [mm]:

510

5. Hmotnost netto [kg]:

25.00

6. Šířka brutto [mm]:

430

7. Hloubka brutto [mm]:

970

8. Výška brutto [mm]:

630

9. Hmotnost brutto [kg]:

30.00

10. Typ spotřebiče:

Elektrické zařízení

11. Konstruční typ zařízení:

Drop-in

12. Příkon elektrický [kW]:

13.500

13. Napájení:

400 V / 3N - 50 Hz

14. Stupeň krytí ovládacích prvků:

IPX5

15. Materiál:

Nerez

16. Kontrolky:

chodu a nahřátí

17. Průměr výpustného ventilu [mm]:

1"

18. Typ vrchní desky:

Prolisovaná - komfortní údržba čištění

19. Objem vany [l]:

40

20. Rozměr vany [mm x mm x mm]:

307 x 509 x 327

21. Maximální teplota zařízení [°C]:

110

22. Minimální teplota zařízení [°C]:

30

23. Typ ovládání výkonu:

regulační knoflík

24. Servisní přístup:

Zepředu odejmutím čelního panelu

25. Bezpečnostní prvky:pojistný termostat
mikrospínač zabráňující chodu zařízení při absenci vody ve vaně
přepadový kanálek**26. Bezpečnostní termostat:**

Ano



Vařič těstovin elektrický

Model	Sap kód	00013572
CPD-84ET	Skupina artiklů	Vařiče těstovin a vodní lázně

27. Doplnující informace:

koš není součástí balení - možnost dokoupit koše v různých velikostech

28. Počet košů:

0

29. Počet van:

1

30. Materiál vany:

AISI 316 - nerez vysoce odolná vůči slané vodě

31. Konstrukce topného tělesa:

otočné

32. Napouštění vody:

mechanickým kohoutem

33. Typ výpusti:

Skrz podstavbu s napojením na odpad

34. Výpust:

Ano

35. Počet GN / EN zařízení:

1

36. Velikost GN / EN zařízení [mm]:

GN 1/1

37. Napojení na odpad:

Ano

38. Umístění ohřevu:

Vnitřní

39. Průřez vodičů CU [mm²]:

4

- Výkon (kW): 30-37 (230 V); 53-64 (400 V)